

## Technical Data

### Technische Daten

#### Electrotechnical

power supply	
option	

power consumption	
without lamphouse	
with lamphouse (without DC supply)	
– ignition process	
– continuous operation	

control voltage	
-----------------	--

Laser Audio® Sound	
power consumption	
voltage	

optical sound	
scanner ERNEMANN® solar cell	
signal-to-noise ratio	

solar cell voltage	
--------------------	--

lamphouse	
blower power	
Xenosol 2000	
Xenosol 7000	

#### Mechanical

wow and flutter (measured at 3150 Hz)	
35 mm	
16 mm	

image steadiness error with test film BT35, DIN 15506	
35 mm	
16 mm	

film transport speed	
option	

shutter speed	
at 24 images/s	

light transmittance of the shutter	
------------------------------------	--

lens turret	
max. mounting diameter	
adapters available for diameters	

noise level with running projector (measured at a distance of 1.00 m from the projector):	
---	--

projection axis inclination angle	
-----------------------------------	--

Ø air pipe lamphouse	
----------------------	--

Ø axle winder	
---------------	--

weight	
projector without spools	
lamphouse	
Xenosol 2000	
Xenosol 7000	

#### Elektrotechnisch

Netzanschluß	230 V / 50 Hz
Option	60 Hz or other current / oder andere Spannungen

Leistungsaufnahme	
ohne Lampenhaus	approx. 0.7 kVA
mit Lampenhaus	(ohne Gleichstrom)
– bei Zündvorgang	approx. 1.66 kVA
– bei Dauerbetrieb	approx. 0.77 kVA

Steuerspannung	24 V DC
----------------	---------

Laser Audio® Sound	
Leistungsaufnahme	5 mW
Spannung	5 – 7 V DC

Lichtton	
Abtaster	ERNEMANN® Solarzellen
Fremdspannungsabstand	≥ 56 dB

Solarzellenspannung	25 mV
---------------------	-------

Lampenhaus	
Gebälseleistung	
Xenosol 2000	250 m <sup>3</sup> / h
Xenosol 7000	500 m <sup>3</sup> / h

#### Mechanisch

Gleichlauffehler (gemessen bei 3150 Hz)	
35 mm	≤ 0.1 %
16 mm	≤ 0.4 %

Bildstandsfehler mit Testfilm BT 35, DIN 15506	
35 mm	≤ 0.1 %
16 mm	≤ 0.25 %

Filmtransportgeschwindigkeit	24 fps / Bilder/s
Option	16 / 18 / 24 / 25 fps / Bilder/s

Blendengeschwindigkeit	1440 rpm / U/min
bei 24 Bildern/s	48 light pulses/s / Lichtimpulse/s

Lichtdurchlaßgrad der Blende	51 %
------------------------------	------

Objektivhalter	
max. Fassungsdurchmesser	80 mm
Adapter verfügbar für	70.6 / 62.5 / 42.5 mm

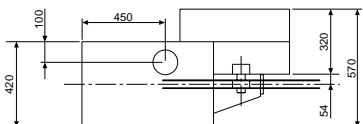
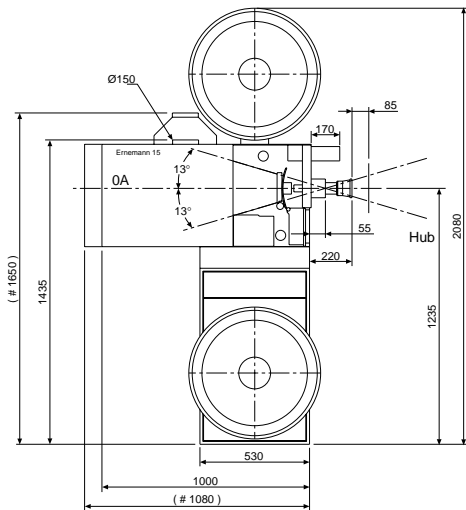
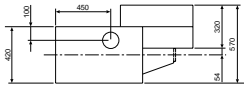
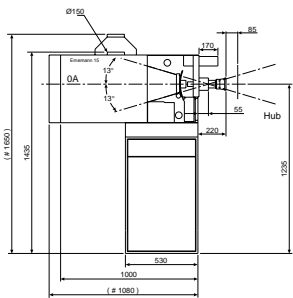
Geräuschpegel bei laufendem Projektor (gemessen in einer Entfernung von 1,00 m vom Projektor):	
	63 dBA

Neigungswinkel der Projektionsachse ± 13°	
---	--

Ø Abluftrohr Lampenhaus	150 mm
-------------------------	--------

Ø der Spulenaufnahme	9.2 mm	E15
	12.7 mm	E15-5000

Gewicht	
Gesamtgewicht ohne Spulen	approx. / ca. 105 kg
Lampenhaus	
Xenosol 2000	approx. / ca. 30 kg
Xenosol 7000	approx. / ca. 40 kg

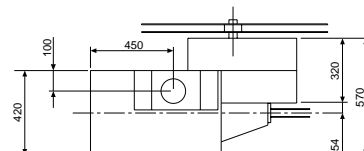
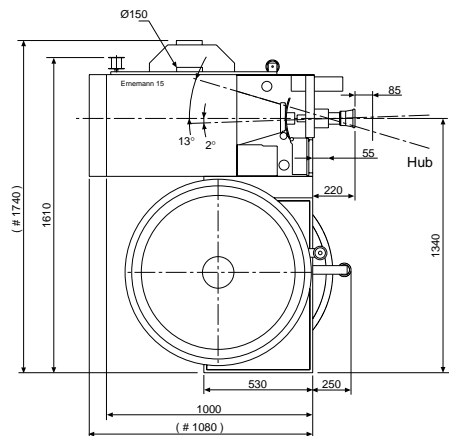


**Version I**  
without winding system, for combination with platters

**Version II**  
for spools up to 2000 m, for 16 mm fully electronically controlled

**Version I**  
*ohne eigene Wickeleinrichtung für Kombination mit einem Filmteller*

**Version II**  
*für Spulen bis 2000 m, bei 16 mm Film voll elektronisch geregelt*



**Version III**  
for spools up to 5000 m side by side at the rack. Minimum space requirement

**Version III**  
*für Spulen bis 5000 m platzsparend jeweils seitlich direkt am Projektor*

Dimensions in mm  
Abmessungen in mm

Technische Änderungen, die der Weiterentwicklung dienen, vorbehalten.

Subject to alteration due to technical developments without notice.

Registered Trademark  
ERNEMANN® and Laser Audio® are trademarks of ERNEMANN® CineTec GmbH.

**ERNEMANN®**  
**CineTec GmbH**  
Mecklenburger Str. 32-36  
D-24106 Kiel, Germany  
Tel +49-431-3019-250  
Fax +49-431-3019-604  
e-mail: info@ernemann.com  
www.ernemann.com

All rights reserved - Printed in Germany  
DB-10/00