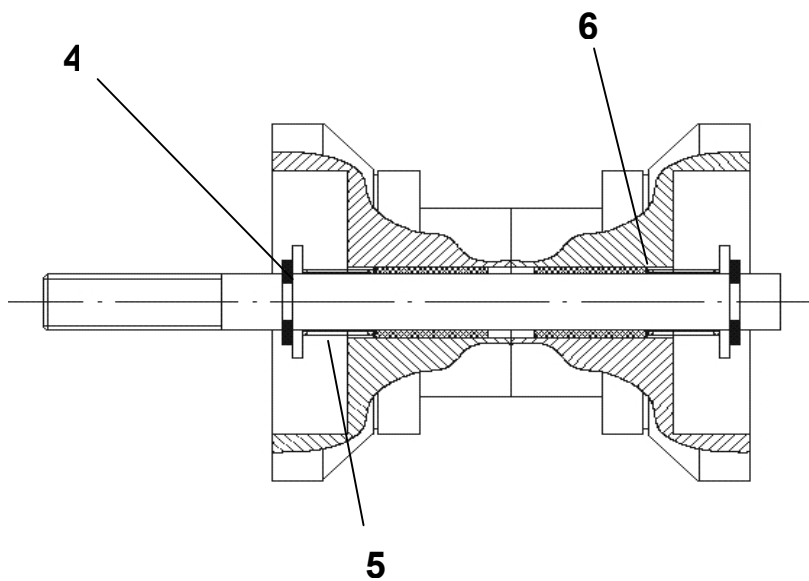
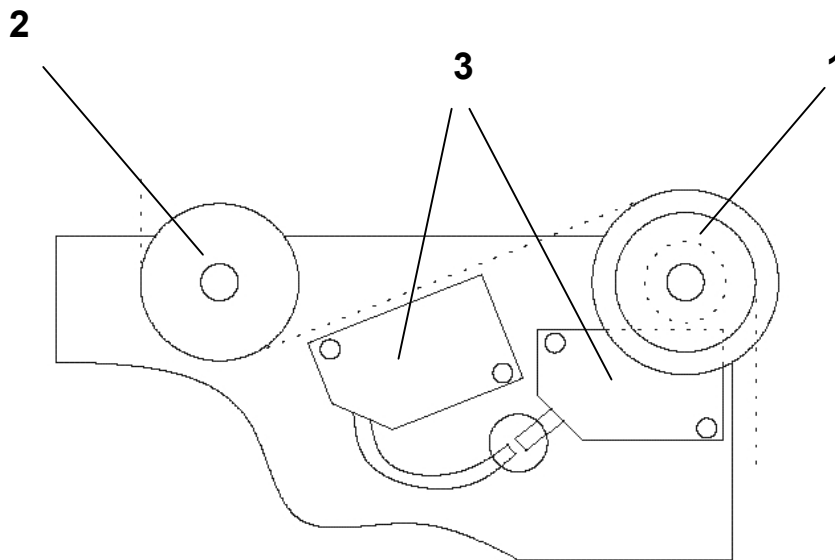


Automatikkanal

Cue Detector



Automatikkanal

Cue Detector

POS.	ARTIKEL-No.	BEZEICHNUNG	DESCRIPTION	QUANTITY
1	3 660 999	Achse komplett	Axle complete	1
2	3 534 090	Rolle	Feeding roller	1
3	1 796 388	Sensor Insor 5212	Cue sensor Insor 5212	2
4	1 620 040	Sicherungsscheibe	Washer	2
5	1 530 860	Feder	Spring	2
6	1 620 006	Scheibe	Washer	2