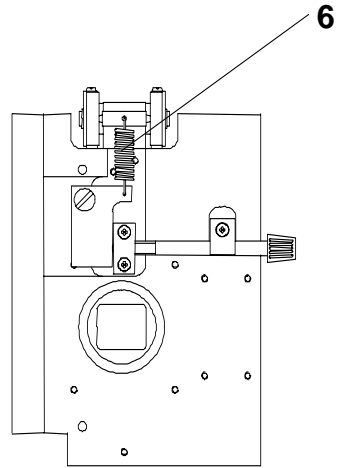
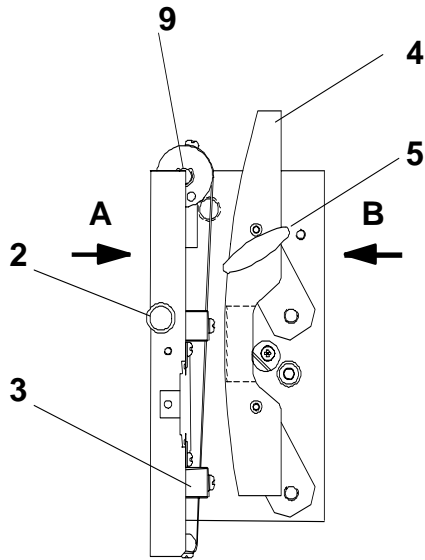
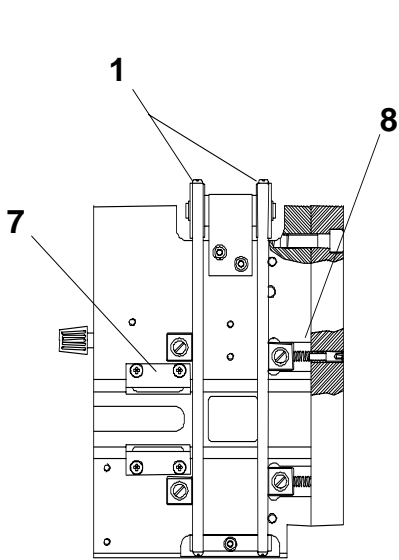


Filmbühne

Film Gate

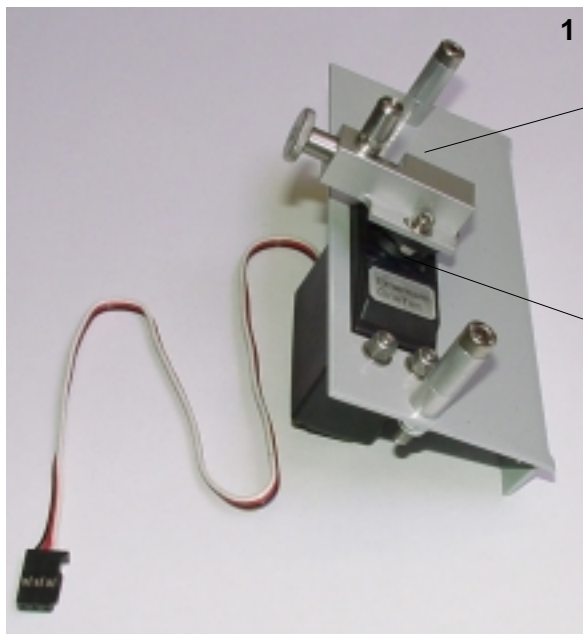


Ansicht A  
(ohne Kufenschlitten)  
View A (without pressure pad)

Ansicht B  
View B

Formatwechsel 2-fach

1



1

FilmbühneErsatzteileFilm GateSpare Parts

| POS. | ARTIKEL-No. | BEZEICHNUNG                  | DESCRIPTION                 | QUANTITY |
|------|-------------|------------------------------|-----------------------------|----------|
| 1    | 3 632 513   | Kufenspannband, Satz         | Felt band, set              | 1        |
| 2    | 3 530 068   | Verstellschraube             | Adjusting screw             | 1        |
| 3    | 1 530 041   | Gleitstein                   | Glass block                 | 4        |
| 4    | 3 630 035   | Kufenschlitten               | Pressure pad                | 1        |
| 5    | 1 610 008   | Schwenkknopf                 | Swivel knob                 | 1        |
| 6    | 1 530 071   | Zugfeder                     | Tension spring              | 1        |
| 7    | 3 530 696   | Federplatte                  | Springplate                 | 2        |
| 8    | 1 650 006   | Feder für Gleitstein         | Spring for glassblock       | 2        |
| 9    | 3 530 065   | Spannscheibe                 | Tension plate               | 2        |
|      |             | <b>Formatwechsler 2-fach</b> | <b>2-lens Format change</b> |          |
| 10   | 5 000 762   | Servo                        | Servo                       | 1        |
| 11   | 5 000 867   | Mitnehmer, komplett          |                             | 1        |