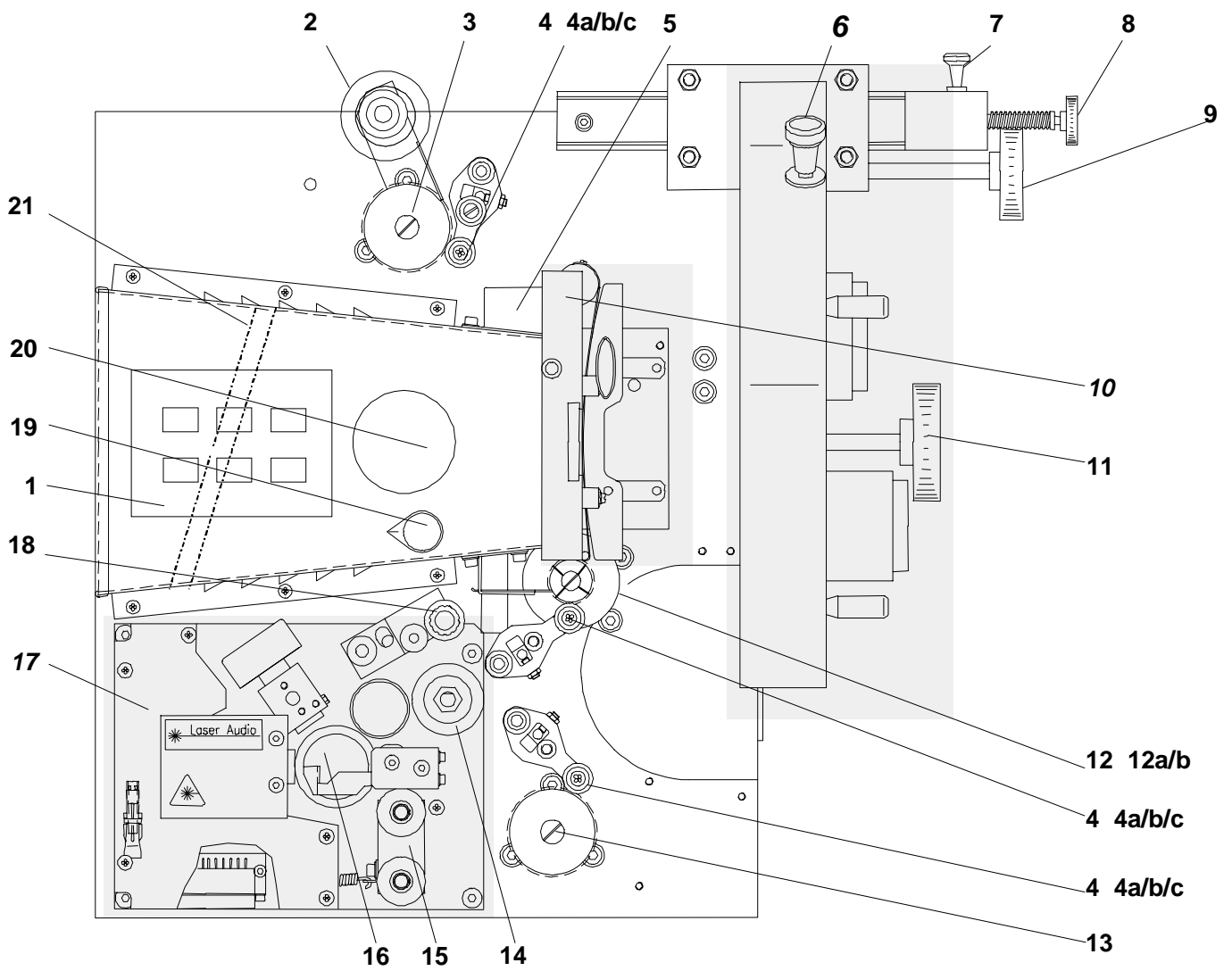


Projektor
Ersatzteile

Projector
Spare parts

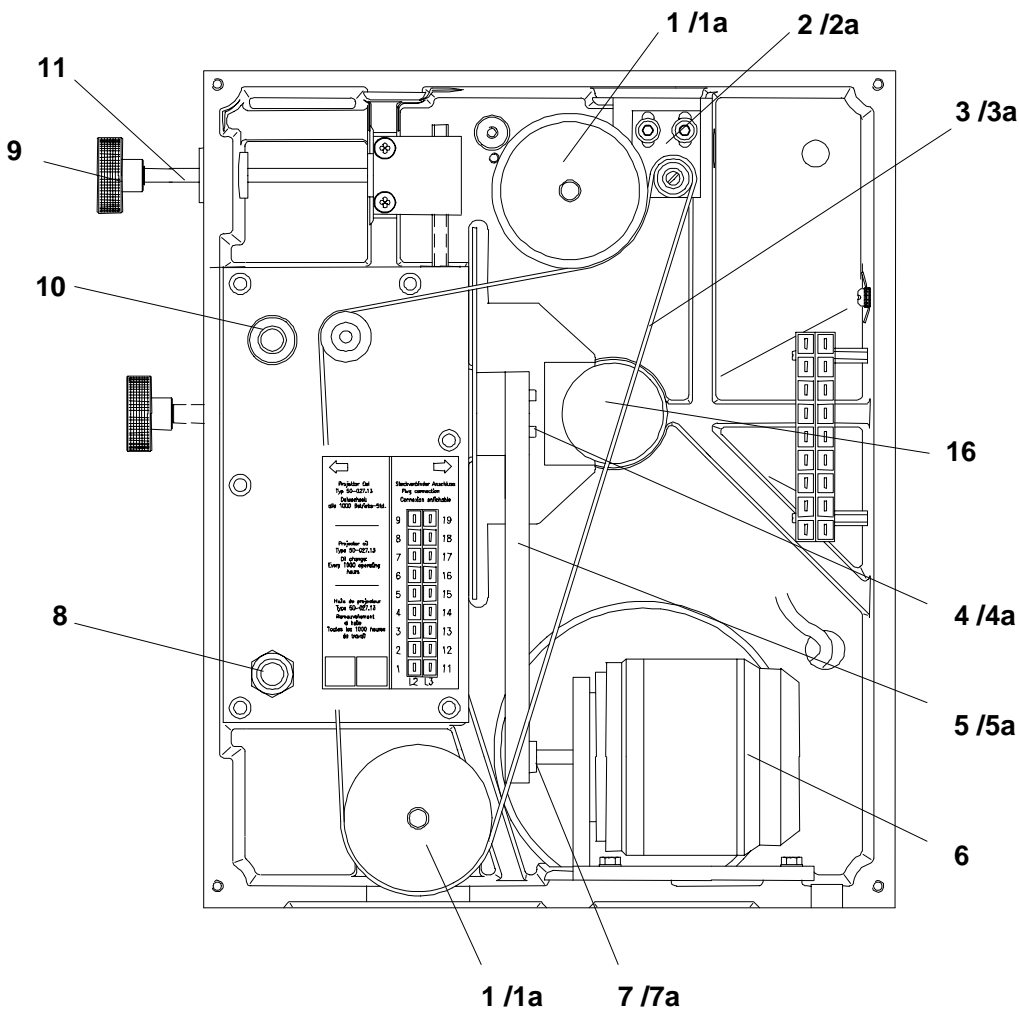


Projektor
ErsatzteileProjector
Spare parts

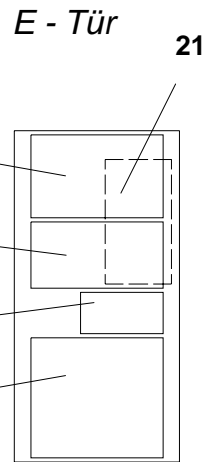
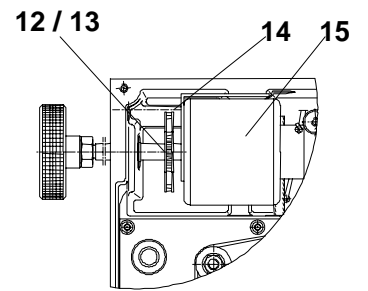
POS.	ARTIKEL-No.	BEZEICHNUNG	DESCRIPTION	QUANTITY
1	5 000 591	E14 Tastatur Steuerelektronik	User interface	1
2	1 536 510	Halbrolle, für große Umlenk-rolle	Half roller, big deviation roller	2
3	1 508 827	Vorwickelrolle	Feed-up sprocket	1
4	3 534 236	Andruckrolle (für Vorwickel-rolle)	Pressing roller (for feed-up sprocket)	2
4 a	3 534 251	Achse Andruckrolle E14/15/18	Axle pressing roller	3
4 b	1 611 068	Mutter M4	Nut M4	3
4 c	1 793 871	Druckfeder	Compression spring	3
5	1 504 186	Sofitte 28V 5W	Tubular lamp	1
6		Revolver	Turret	
7	1 631 468	Rastbolzen Revolver E14/15/18	Unlocking knob adjuster	1
8	1 690 334	Kordelgriff Focuswelle E14/15/18	Focusing adjuster	1
9	1 690 333	Kordelgriff Bildstrich E14/15/18	Framing adjuster	1
10		Filmbühne	Film gate	
11		Handantriebsrad	Manual drive wheel	
12	1 508 826	Schaltrolle	Sprocket wheel	1
12 a	3 532 436	Schraube Schaltrolle E14/15/18	Screw int. Sprocket	3
12 b	3 630 669	Mitnehmerscheibe Schaltrolle	Plate intern. Sprocket	1
13	1 508 827	Nachwickelrolle	Take-up sprocket	1
14	3 630 043	Bremsrolle	Brake roller	1
15	3 630 045	Pendelausgleich	Swivel Compensator	1
16	3 530 082	Tonrolle	Sound drum	1
17		Tongerät	Sound unit	
18	3 630 120	Gummiandruckrolle	Rubber pressing roller	1
19	1 762 130	Knopf Lichtabschlußklappe	Shutter	1
20	1 530 720	Grünglasscheibe	Green glass window	1
21	1 420 001	Wärmeschutzfilter	Heat protection filter	1

Projektor
Rückseite geöffnet

Projector
Rear Side opened



Remote Framing



Projektor
Rückseite geöffnet
ErsatzteileProjector
Rear Side opened
Spare Parts

POS.	ARTIKEL-No.	BEZEICHNUNG	DESCRIPTION	QUANTITY
1	1 530 001	Zahnrad Vor-/ Nachwickelrolle	Drive wheel, feed & take-up sprockets	1
1a	5 000 862	Zahnrad Vor-/ Nachwickelrolle	Drive wheel, feed & take-up sprockets	1
2	3 630 012	Riemenspanner	Belt tensioner	1
2a	5 000 840	Riemenspanner E14/18	Belt tensioner	
3	1 502 654	Zahnriemen, Vor-/ Nachwickelrolle	Toothed belt, feed & take-up sprockets	1
3a	5 000 868	Zahnriemen, Vor-/ Nachwickelrolle E14/18	Toothed belt, feed & take-up sprockets	1
4	1 530 008	Periodenrad E14/18	Drive wheel, gearing	1
4a	5 000 865	Zahnrad Blende E14/18	Drive wheel, gearing	1
5	1 539 027	Hauptantriebsriemen	Main drive belt	1
5a	5 000 869	Zahnriemen Motor E14/18	Toothed belt motor	
6	1 508 370	Antriebsmotor	Drive motor	1
7	1 530 007	Zahnrad Motorritzel 24Z	Drive motor (Take-up)	1
7a	5 000 861	Zahnrad Motor E14/18	Drive wheel, motor	
8	1 670 065	Schlauchhahn	Oil drain plug	1
9	1 690 334	Kordelgriff Bildstrich E14/15	Manual drive wheel	1
10	1 670 018	Magnetstopfen	Magnetized Plug	1
10a	3 632 431	Getriebeöl, 0,9 Liter (ohne Abb.)	Gear oil, 0.9l (without picture)	1
11	1 507 603	Welle Bildstrich	Shaft	1
		Fernbildstrich	Remote framing	
12	3 530 107	Zahnrad Bildstrichmotor	Toothed wheel motor	1
13	1 670 033	Rollenkette 4,0 x 2,7 Bildstrich	Chain	1
13a	1 670 034	Steckglied mit Sprintverschluss (ohne Abb.)	Chain locking (without picture)	1
14	3 534 368	Zahnrad Welle	Toothed wheel wave	1
15	1 530 042	Motor Bildstrich 24 V50/60 Hz	Geared engine	1
16	5 000 744	Motor Protektorklappe	Motor	1
17	5 000 592	E14 Auto-Option Platine	E14 Auto-Option PCB	1
18	5 000 590	E14 SRD Option Platine	E14 SRD Option PCB	1
19	5 000 908	E14 Remote-Option Platine	E14 Remote-Option PCB	1
20	5 000 589	E14 Mainboard	E14 Mainboard	1
21	5 000 762	Frequenzumrichter 0,25KW 230V	Inverter 0,25KW 230V	1

Pos. 1a – 7a ab Serien-Nr. 1100