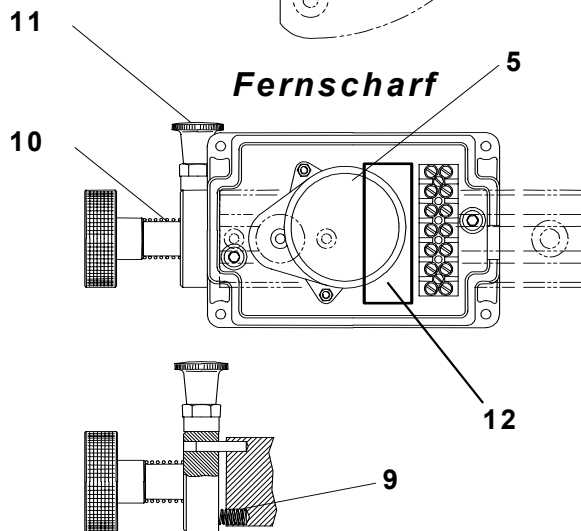
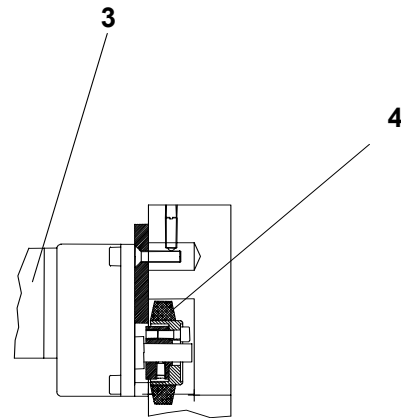
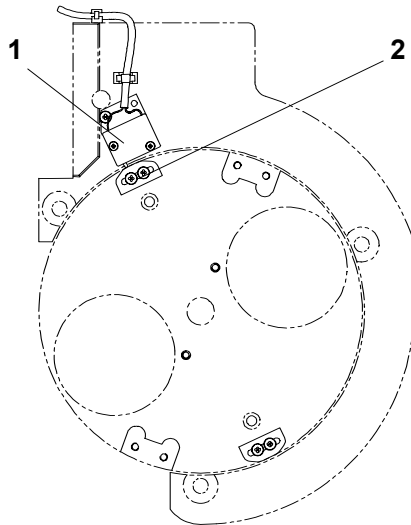


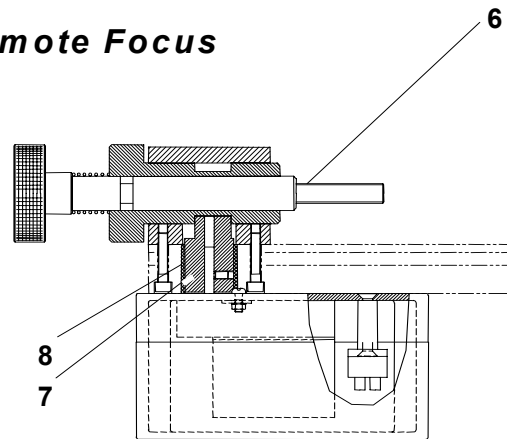
Objektivrevolver
Fernscharf

Lens Turret
Remote Focus

Objektivwechsel / Motorized turret



Remote Focus



Objektivrevolver
Fernscharf

Lens Turret
Remote Focus

POS.	ARTIKEL-No.	BEZEICHNUNG	DESCRIPTION	QUANTITY
		<i>Objektivwechsel /</i>	<i>Lens Change</i>	
1	1 720 060	Mikroschalter	Micro switch	2
2	3 534 343	Schaltnocke	Trip cam	2
3	1 790 048	Getriebemotor	Gear motor	1
4	3 530 031	Reibrad	Friction wheel	1
		<i>Fernscharf /</i>	<i>Remote Focus</i>	
5	1 730 232	Getriebemotor	Geared engine	1
6	3 632 565	Gewindespindel	Threaded spindle	1
7	3 530 044	Excenter	Eccentric	1
8	1 660 019	Gleitlager	Friction bearing	1
9	1 790 560	Druckfeder	Compression spring	1
10	1 508 663	Feder	Spring	1
11	1 631 468	Rastbolzen	Locking bolt	1
12	1 530 317	Revolver Stop PCB	Turret Stop PCB	1