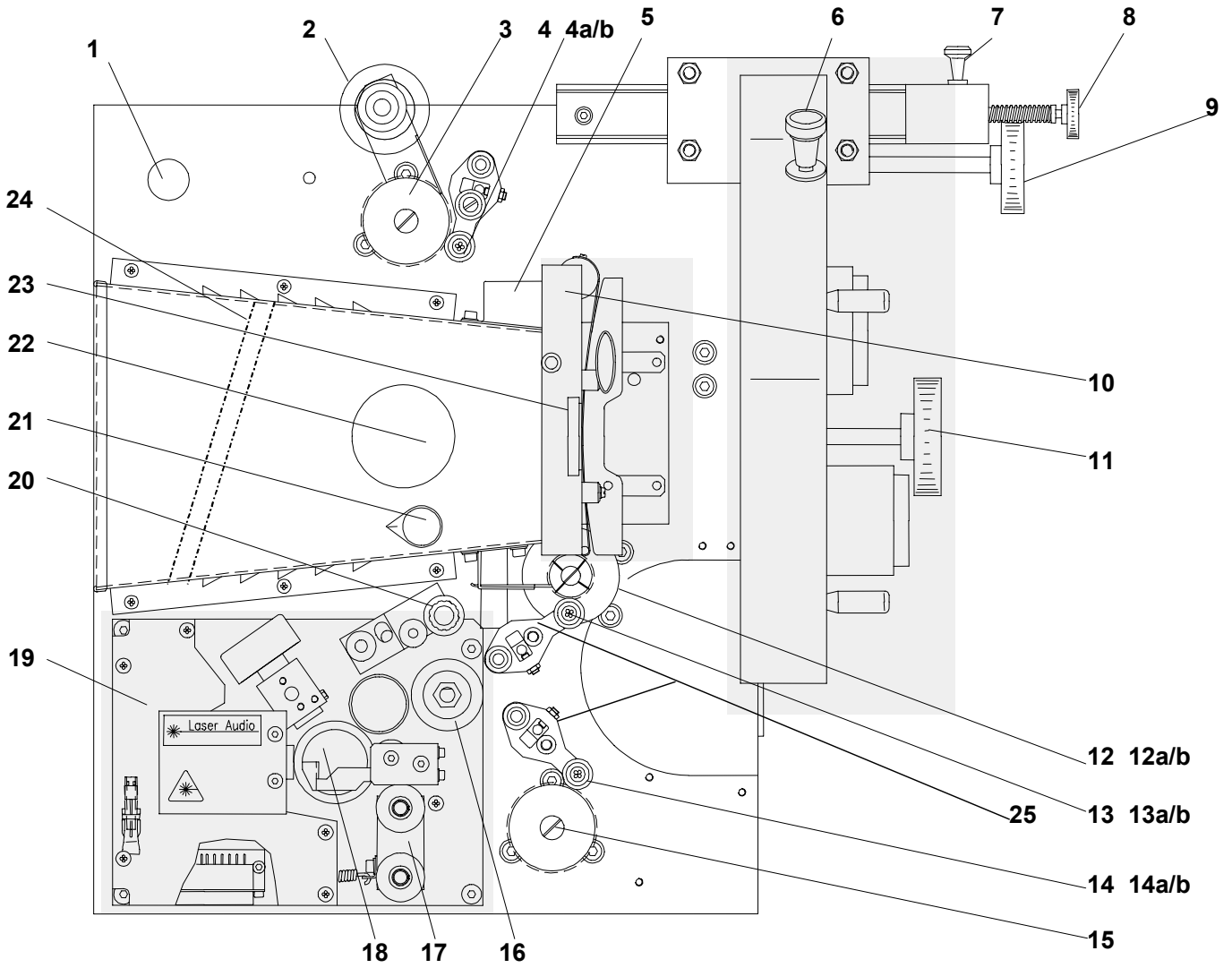


Projektor

Projector



Projektor

Projector

Ersatzteile

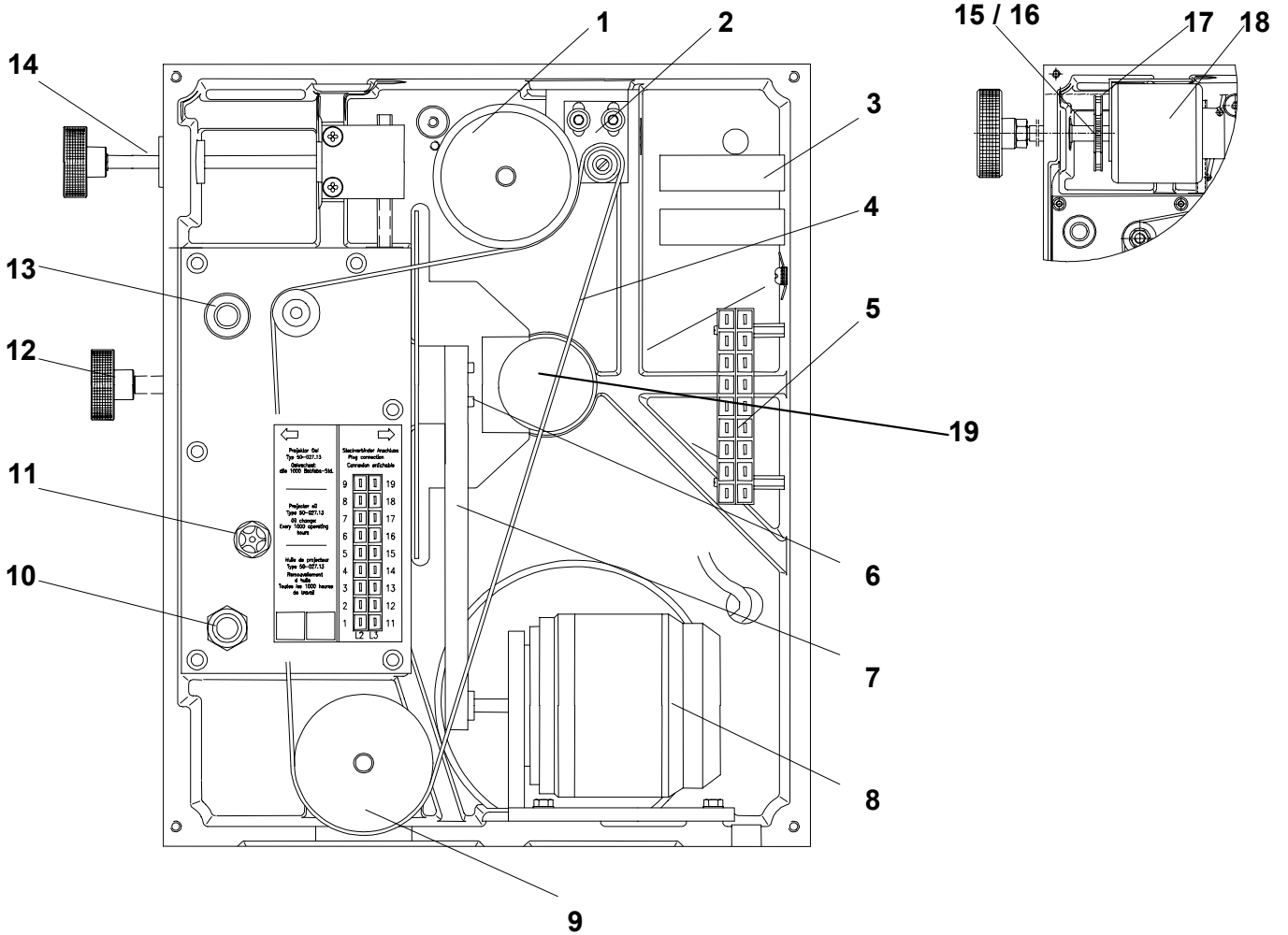
Spare Parts

POS.	ARTIKEL-No.	BEZEICHNUNG	DESCRIPTION	QUANTITY
1	1 724 149	Signalleuchte 250V/2W E14 rot	Operating lamp 250V/2W	1
2	1 536 510	Halbrolle, für große Umlenkrolle	Half roller, big deviation roller	2
3	1 508 827	Vorwickelrolle	Feed-up sprocket	1
4	3 534 236	Andruckrolle (für Vorwickelrolle)	Pressing roller (for feed-up sprocket)	2
4 a	3 534 251	Achse Andruckrolle E15	Axle pressing roller	1
4 b	1 611 068	Mutter M4 GN590-16-M4-E	Nut M4 GN590-16-M4-E	1
5	1 504 186	Sofitte	Tubular lamp	1
6		<i>Revolver</i>	<i>Turret</i>	
7	1 631 468	Entriegelungsknopf	Unlocking knob adjuster	1
8	1 690 334	Bildschärfeneinstellrad	Focusing adjuster	1
9	1 690 333	Bildstricheinstellrad	Framing adjuster	1
10	-	<i>Filmbühne</i>	<i>Film gate</i>	1
11		Handantriebsrad	Manual drive wheel	
12	1 508 826	Schaltrolle	Sprocket wheel	1
12 a	3 532 436	Schraube Schaltrolle E15	Screw int. Sprocket E15	3
12 b	3 630 669	Mitnehmerscheibe Schaltrolle	Plate intern. Sprocket	1
13	3 534 236	Andruckrolle (für Schaltrolle)	Pressing Roller E 15	1
13 a	3 534 251	Achse Andruckrolle E15	Axle pressing roller	1
13 b	1 611 068	Mutter M4 GN590-16-M4-E	Nut M4 GN590-16-M4-E	1
14	3 534 236	Andruckrolle (für Nachwickelrolle)	Pressing roller (for take-up sprocket)	1
14 a	3 534 251	Achse Andruckrolle E15	Axle pressing roller	1
14 b	1 611 068	Mutter M4 GN590-16-M4-E	Nut M4 GN590-16-M4-E	1
15	1 508 827	Nachwickelrolle	Take-up sprocket	1
16	3 630 043	Bremsrolle	Brake roller	1
17	3 630 045	Pendelausgleich	Swivel Compensator	1
18	3 530 082	<i>Tonrolle</i>	<i>Sound drum</i>	1
19		<i>Tongerät</i>	<i>Sound unit</i>	
20	3 630 120	Gummiandruckrolle	Rubber pressing roller	1
21	1 762 130	Knopf Lichtabschlußklappe	Shutter	1
22	1 530 720	Grünglasscheibe	Green glass window	1
23		Formatschieber	Format Slide	1
24	1 420 001	Wärmeschutzfilter	Heat protection filter	1
25	1 793 871	Druckfeder Andruckgabel E15	Spring pressing roller E15	3

Projektor
Rückseite geöffnet

Projector
Rear Side opened

Remote Framing



Projektor
Rückseite geöffnet
Ersatzteile

Projector
Rear Side opened
Spare Parts

POS.	ARTIKEL-No.	BEZEICHNUNG	DESCRIPTION	QUANTITY
1	1 530 001	Antriebsrad (Vorwickel)	Drive wheel (Feed-up sprocket)	1
2	3 630 012	Riemenspanner	Belt tensioner	1
3	1 730 226	Kondensator	Capacitor 12 µF	2
4	1 502 654	Zahnriemen, Vor- u. Nachwickelrolle	Toothed belt, feed & take-up sprockets	1
5	1 502 662	Klemmleiste	Terminal strip	1
6	1 530 008	Antriebsrad (Getriebe)	Drive wheel (Gearing)	1
7	1 539 027	Hauptantriebsriemen	Main drive belt	1
8	1 508 370	Antriebsmotor	Drive motor	1
9	1 530 001	Antriebsrad (Nachwickel)	Drive motor (Take-up)	1
10	1 670 065	Schlauchhahn	Oil drain plug	1
11	1 670 020	Ölschauglas	Oil-gauge glas	1
12	1 690 334	Handantriebsrad	Manual drive wheel	1
13	1 670 018	Magnetstopfen	Magnetized Plug	1
13a	3 632 431	Getriebeöl, 0,9 Liter (ohne Abb.)	Gear oil, 0.9l	1
14	1 507 603	Welle	Shaft	1
		<i>Fernbildstrich</i>	<i>Remote framing</i>	
15	3 530 107	Zahnrad Motor	Toothed wheel motor	1
16	1 670 033	Kette	Chain	1
16a	1 670 034	Kettenschloß (ohne Abb.)	Chain locking (without picture)	1
17	3 534 368	Zahnrad Welle	Toothed wheel wave	1
18	1 530 042	Getriebemotor	Geared engine	1
19	1 721 547	Drehmagnet	Solenoid, dowser	1