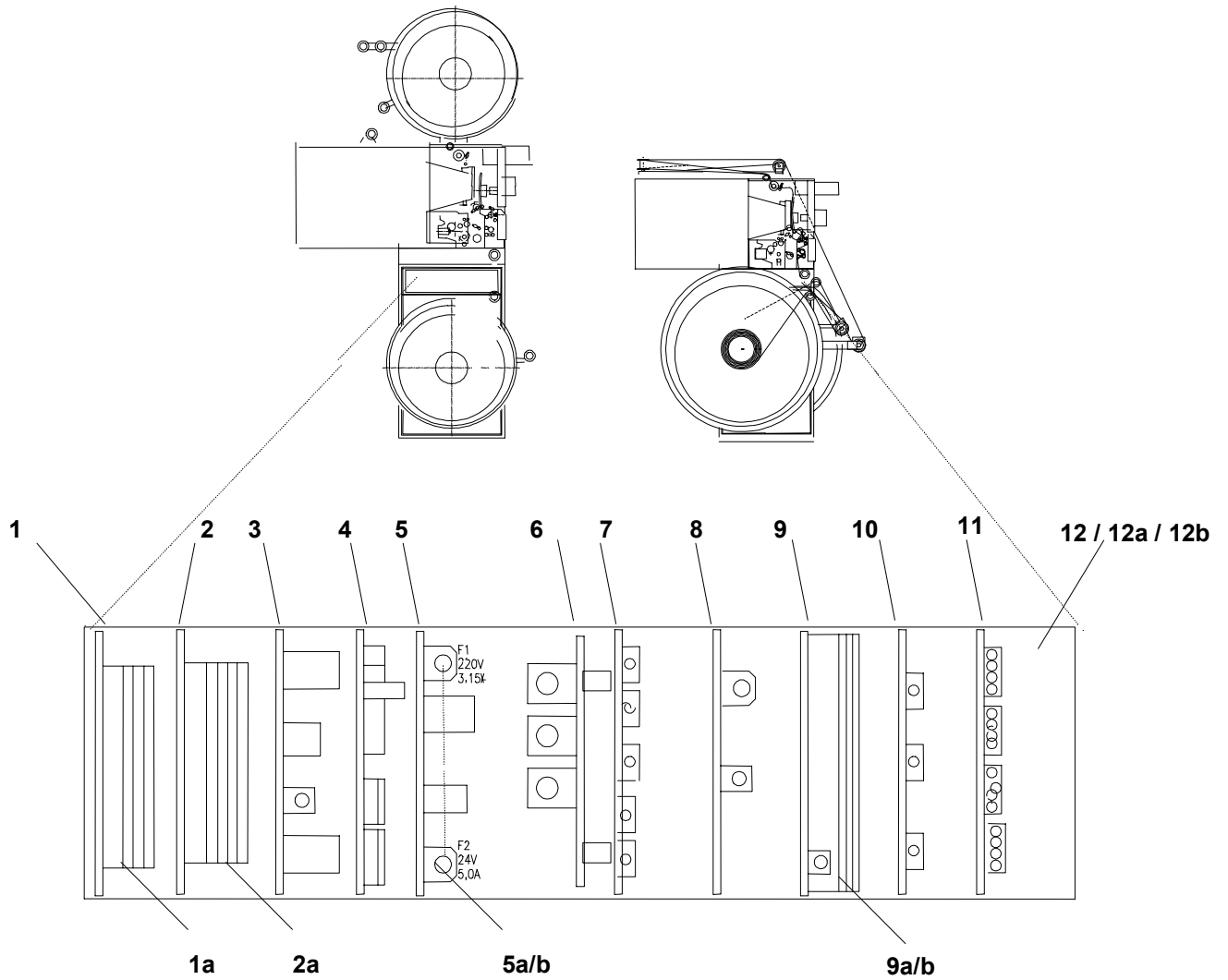


Projektorsteuerung
Bedienfelder und 19" Einschub

Projector control
Panel and 19" Rack



Projektorsteuerung
Bedienfelder und 19" Einschub

Projector control
Panel and 19" Rack

POS.	ARTIKEL-No.	BEZEICHNUNG	DESCRIPTION	QUANTITY
1	2 014 447	E15 Aufwickelfriktion	E15Take-up PCB	1
1a	1 760 004	Sicherung 5AT	E15 Fuse 5AT	1
2	1 503 017	E15 Abwickelfriktion	E15 Winding PCB	1
2a	1 760 004	Sicherung 5AT	Fuse 5AT	1
3	2 014 483	E15 Rewind-PCB	E15 Rewind PCB	1
4	2 014 446	E15 Rechnerkarte	E15 Logic PCB	1
5	2 014 448	E 5 Relaiskarte	E15 Relais PCB	1
5a	1 762 123	Sicherung 3,15AT	Fuse 3, 15AT	1
5b	1 760 004	Sicherung 5,0 AT	Fuse 5, 0AT	1
6	1 530 046	3-fach Format PCB	Remote Control PCB	1
7	2 014 485	E15 Fernbedienung	E15 Remote Control	1
8	2 014 486	E15 Bildgeschwindigkeitkarte	E15 variable speed control PCB	1
9	1 530 048	E15 Laser PCB	E15 Laser PCB	1
9	1 530 047	E15 Digital Laser PCB	E15 Digital Laser PCB	1
9a	5 000 283	Sicherung 0,2AT	Fuse 02AT	1
9b	1 762 017	Sicherung 1AT	Fuse 1AT	1
10	2 014 484	E15 35/16 Tonumschaltung	E15 Change Over PCB 35/16	1
11	2 014 450	Vorverstärker 35/16	Pre-Amplifer 35/16	1
12	1 720 052	Folientaste, 18mm IP65 blau	Push button blue	2
12a	1 530 310	Folientaste, 18mm IP65 rot	Push button red	1
12b	1 530 311	Folientaste, 18mm IP65 grün	Push button green	1