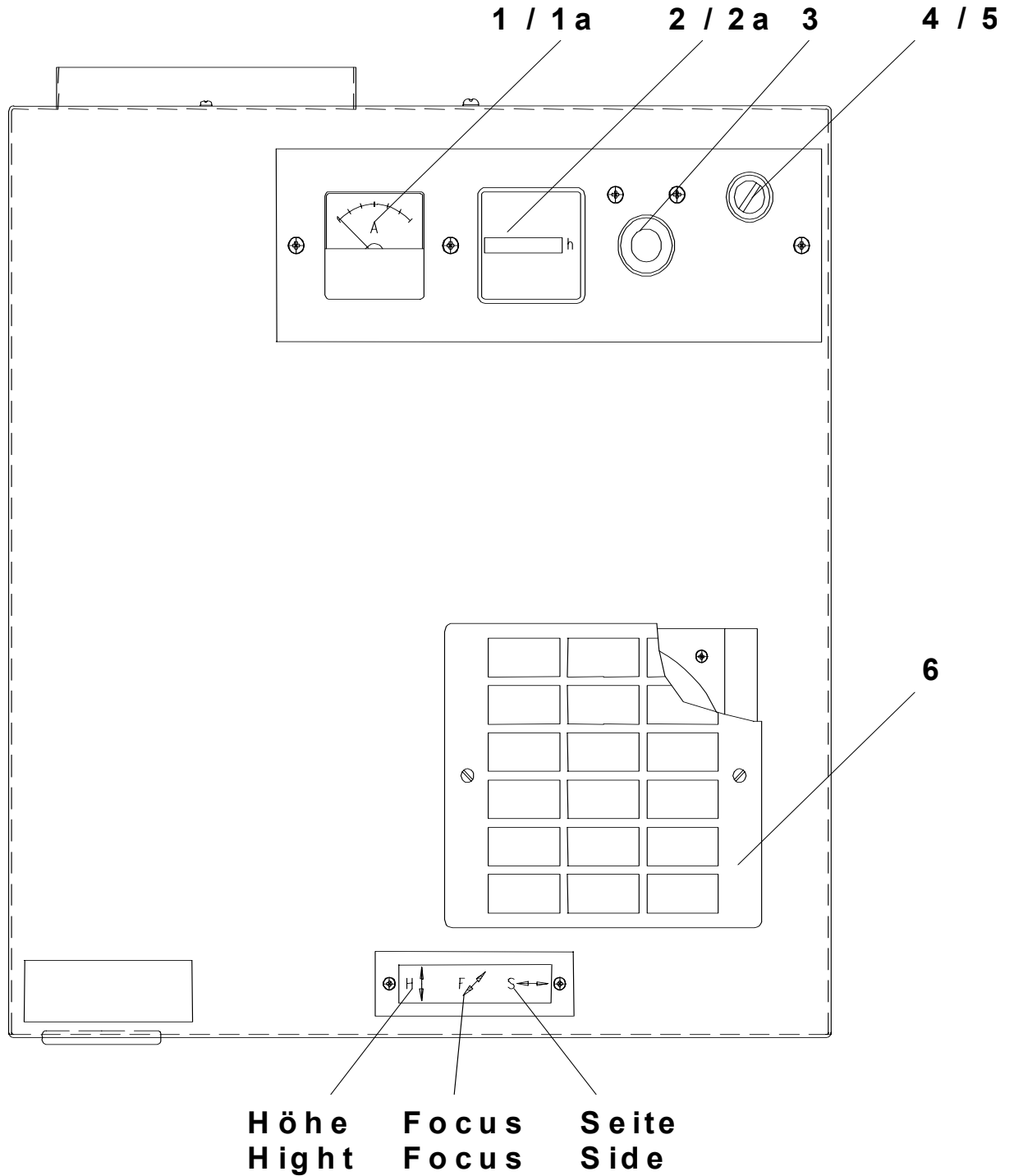


Lampenhaus Xenosol
2000 / 7000
Rückseite

Lamphouse Xenosol
2000 / 7000
Rear



Lampenhaus Xenosol 2000 / 7000

Rückseite

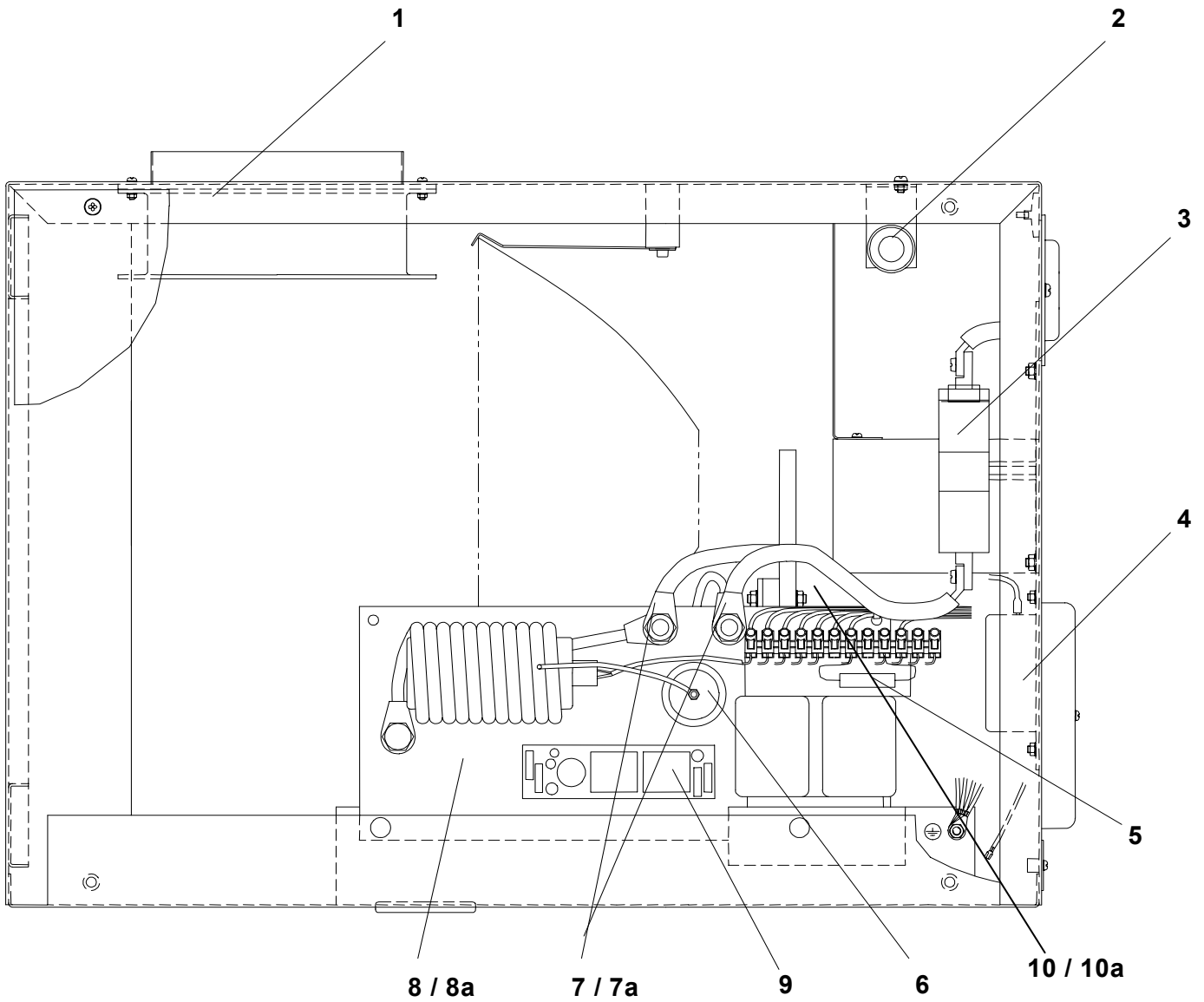
Lamphouse Xenosol 2000 / 7000

Rear

POS.	ARTIKEL-No.	BEZEICHNUNG	DESCRIPTION	QUANTITY
				2 KW / 7 KW
1	1 507 981	Ampèremeter 100A	Anmeter 100 A	1 / -
1a	1 507 982	Ampèremeter 180A	Anmeter 180 A	- / 1
2	1 502 595	Betriebsstundenzähler (50Hz)	Hour counter (50 Hz)	1 / 1
2a	2 032 055	Betriebsstundenzähler (60Hz)	Hour counter (60 Hz)	1 / 1
3	1 794 016	Drucktaster SW, Start Manuell	Push-button SW	2 / 2
4	1 760 230	Kappe des Sicherungshalters	Cap of fuse holder	2 / 2
5	1 762 017	Sicherung, 1A	Fuse, 1 A	1 / 1
6	1 796 257	Ersatzfilter für Lüfter	Spare filter for fan	1 / 2

Lampenhaus Xenosol
2000 / 7000
Linke Seite geöffnet

Lamphouse Xenosol
2000 / 7000
Left side opened



Lampenhaus Xenosol 2000 / 7000

Linke Seite geöffnet

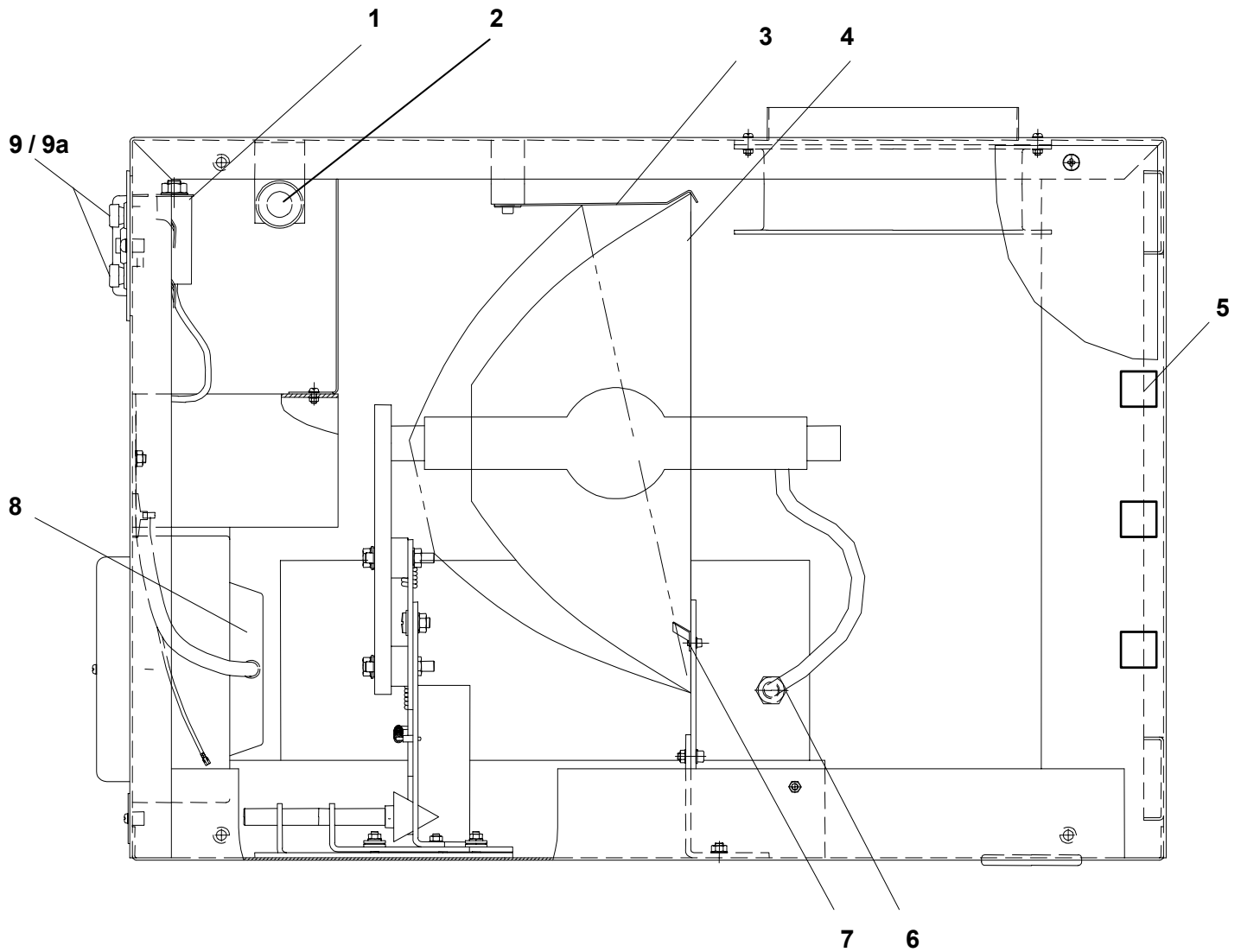
Lamphouse Xenosol 2000 / 7000

Left side opened

POS.	ARTIKEL-No.	BEZEICHNUNG	DESCRIPTION	QUANTITY
				2 KW / 7 KW
1	1 530 391	Lüfter, 230V 50/60Hz	Fan, 230 V 50 / 60 Hz	1 / 2
2	1 794 016	Drucktaster SW	Push button SW	1 / 1
3	1 730 014	Gleichstromfilter 4,4µF 100A	DC filter 4,4 µF 100 A	2 / 4
4	1 730 013	Netzfilter	Mains Filter	1 / 1
5	1 735 170	Entstördrossel 330µH	Anti-interference choke 330 µH	1 / 1
6	2 030 090	Funkenstrecke B	Spark gab B	1 / 1
7	1 530 068	Kabel 3KW	Cable 3KW	2 / -
7a	1 530 069	Kabel 7KW	Cable 7KW	- / 4
8	1 796 251	Zündgerät bis 3000W	Igniter for 3000 W	1 / -
8a	1 790 068	Zündgerät bis 7000W	Igniter for 7000 W	- / 1
9	1 530 165	Automatik PCB	Starter PCB	1
		<i>Nicht abgebildet</i>	<i>Not shown in the graphic</i>	
10	3 632 581	Shunt bis 3000W	Shunt for 3000W	1 / -
10a	5 000 200	Shunt bis 7000 W	Shunt for 7000 W	- / 1

Lampenhaus Xenosol
2000 / 7000
Rechte Seite geöffnet

Lamphouse Xenosol
2000 / 7000
Right side opened



Lampenhaus Xenosol 2000 / 7000

Rechte Seite geöffnet

Lamphouse Xenosol 2000 / 7000

Right side opened

POS.	ARTIKEL-No.	BEZEICHNUNG	DESCRIPTION	QUANTITY
				2 KW / 7 KW
1	1 735 169	Kondensator 2 μ F	Capacitor 2 μ F	1 / 2
2	1 794 016	Drucktaster SW	Push button SW	1 / 2
3		Spiegelhalter (oben)	Mirror holder (top)	
4	2 030 606	Spiegel mit Kaltlichtbelag	Mirror	1 / 1
5		Lampenhausbefestigungspunkte	Lamphouse fastening point	
6		Gleichstromanschluß	DC connection	
7		Spiegelhalter (unten)	Mirror holder	
8	1 530 392	Radialgebläse	Radial fan	1 / 2
9	1 760 895	Sicherungssockel	Fuse socket	2 / 2
9 a	1 760 230	Kappe	Cap	2 / 2