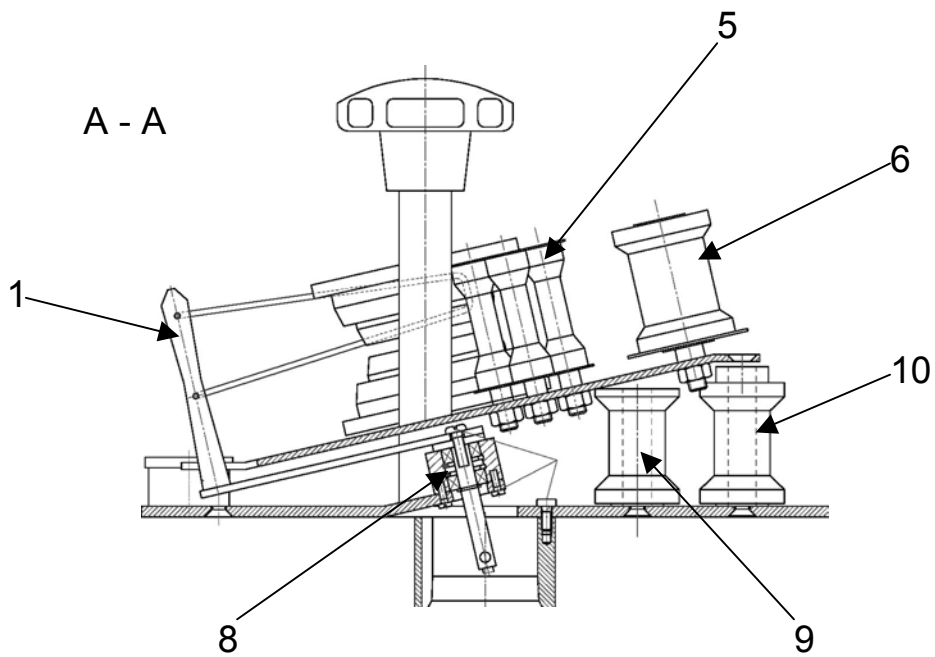
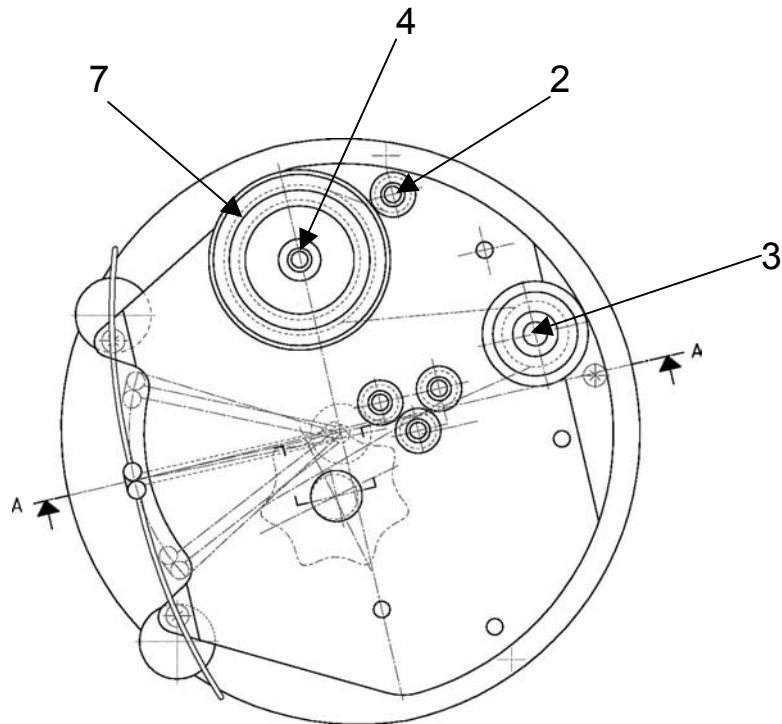


Einsteckeinheit rechts

Pay out head right



Einsteckeinheit

Pay out head

POS	ARTIKEL-No.	BEZEICHNUNG	DESCRIPTION	QUANTITY
1	5000176	Satz Filmabweiser RPS	Film guide lever	1
2	3530481	Rollenachse, klein	Small rolleraxle	4
3	3530482	Rollenachse, mittel	Middle rolleraxle	1
4	3530483	Rollenachse, groß	Large rolleraxle	1
5	3530088	Leitrolle	Direct roller	4
6	3530484	Rolle	Roller	1
7	1536510	Halbschale (grau/schwarz)	Half roller (grey / black)	2
8	1620004	Sprengring 11	Blowring	2
9	1530307	Abweisrolle	Refuseroller	2
10	3534288	Stützrolle	Supportroller	1