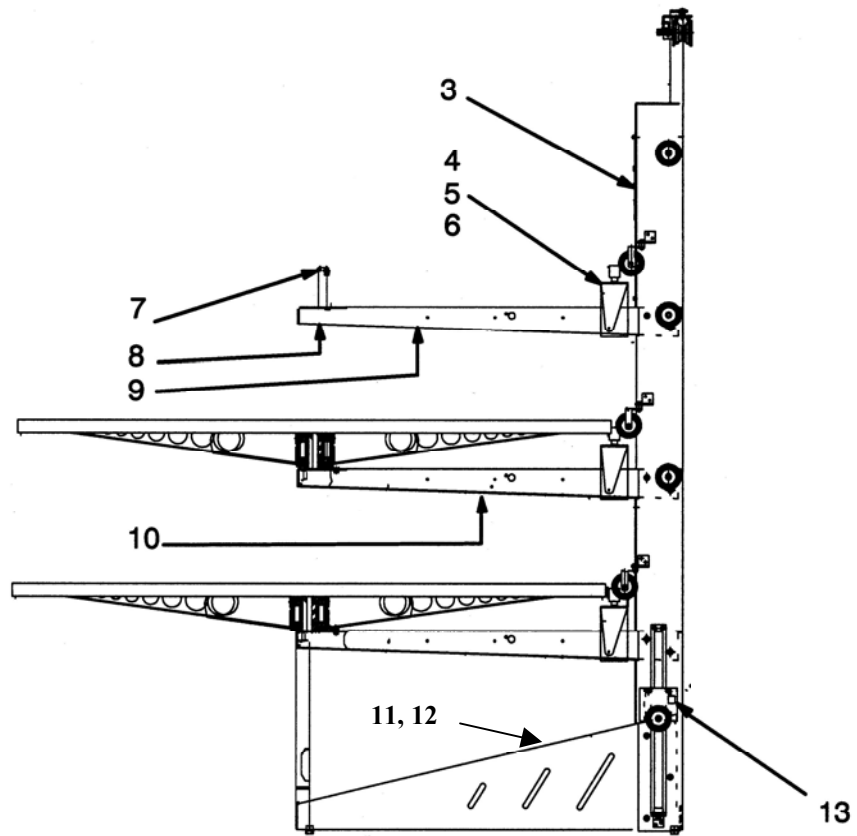
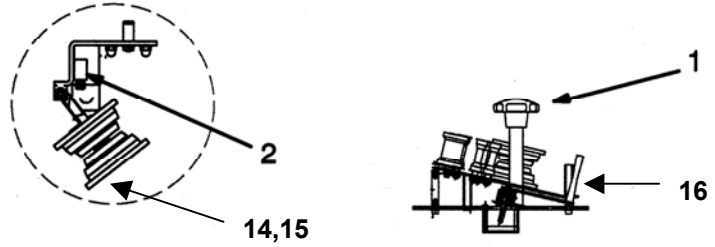


RPS III Type 42- 080



Ersatzteile RPS

42 - 080

RPS Spare parts

| POS. | ARTIKEL-No. | BESCHREIBUNG | DESCRIPTION | QUANTITY |
|------|-------------|--------------------------|-----------------------|----------|
| 1 | 3 630 186 | Einsteckeinheit rechts | Pay out head right | 1 |
| 2 | 1 720 060 | Mikroschalter | Microswitch | 1 (2) |
| 3 | 1 530 114 | Tastenfeld PCB | Control panel PCB | 1 |
| 4 | 5 000 224 | Reibradset | Set of rubber rings | 1 * 24 |
| 5 | 1 530 237 | Druckfeder | Tension spring | 6 |
| 6 | 1 530 104 | Motor | Motor | 3 |
| 7 | 5 000 277 | Stutzen justiert | Flange compl. adjust. | 3 |
| 8 | 1 530 122 | Beleuchtungs PCB | Illumination PCB | 3 |
| 9 | 1 530 113 | Motor control PCB | Motorendstufe PCB | 3 |
| 10 | 1 762 036 | Sicherung 2.5A T | Fuse 2.5A T | 3 |
| 11 | 3 630 230 | Steckeranschluss, kompl. | Connection panel | 1 |
| 12 | 1 760 004 | Sicherung 5A T | Fuse 5A T | 2 |
| 13 | 3 630 187 | Lineargeber | Linear pick-up | 1 |
| 14 | 1 536 510 | Halbschale | Half roller | 14 |
| 15 | 1 620 075 | Sprengring | Washer | 10 |
| 16 | 5 000 176 | Satz Filmabweiser | Film guide lever | 1 |