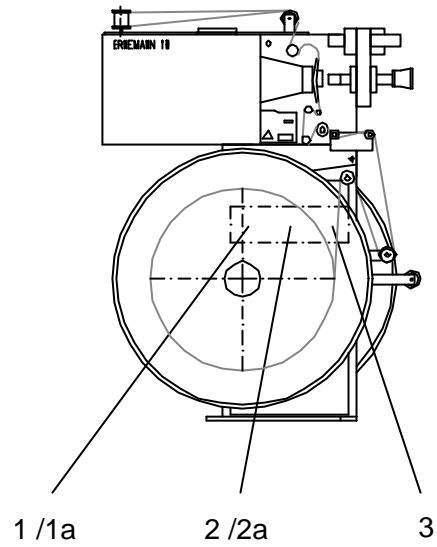
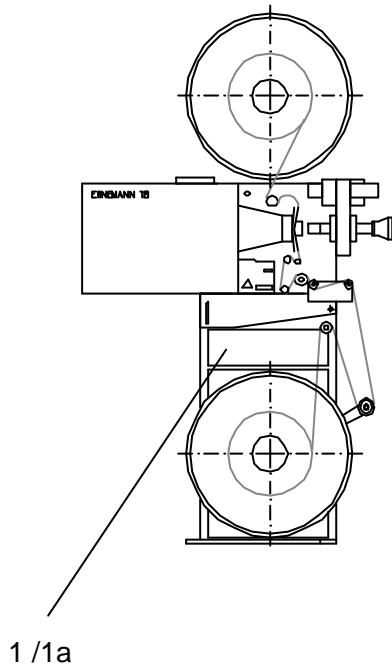


Wickeleinrichtung

Winding System

2000m

5000m



Ersatzteile

Spare Parts

POS.	ARTIKEL-No.	BEZEICHNUNG	DESCRIPTION	QUANTITY
1	2 014 447	Aufwickelfriktion E15/18	Take-up PCB E15/18	1
1a	1 760 004	Sicherung 5AT	Fuse 5AT	1
2	1 530 017	Abwickelfriktion E15/18	Winding PCB E15/18	1
2a	1 760 004	Sicherung 5AT	Fuse 5AT	1
3	2 014 483	Rewind-PCB E15/18	Rewind PCB E15/18	1

Wickeleinrichtung

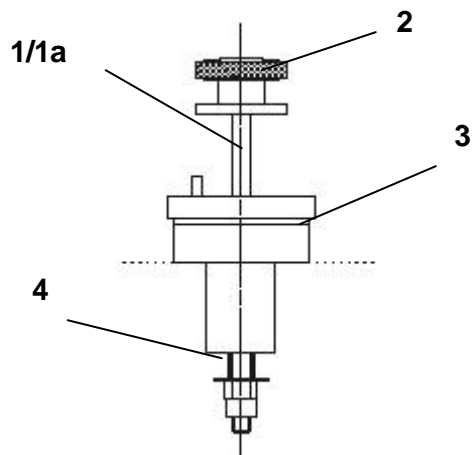
2000m / 5000m

Winding System

2000m / 5000m

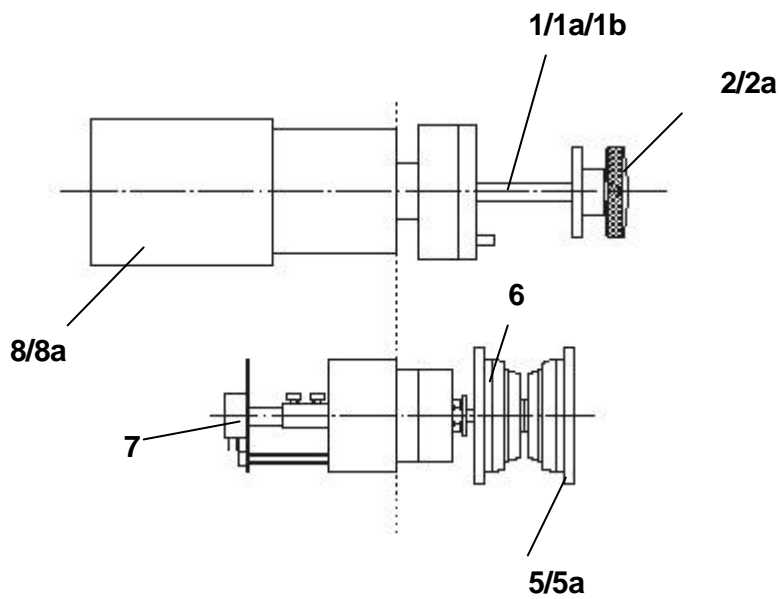
Wickeleinrichtung
obere Spule
mech.

Winding System
upper spool
mech.



Wickeleinrichtung
untere Spule
elektr.

Winding System
lower spool
electr.



Wickeleinrichtung

Ersatzteile

Winding System

Spare Parts

POS.	ARTIKEL-No.	BEZEICHNUNG	DESCRIPTION	QUANTITY
1	1 530 279	Achse 8mm, 4-kt	Axle 8mm square	2
1a	3 530 203	Achse 9,2mm	Axle 9,2mm	2
1b	3 530 248	Achse 12,7mm	Axle 12,7mm	2
2	3 630 142	Griff 9,2mm	Holder 9,2mm	2
2a	3 630 143	Griff 12,7mm	Holder 12,7mm	2
3	1 530 099	Friktionsscheibe	Friction disk	1
4	1 650 013	Druckfeder Friktion	Spring friction	1
5	1 536 510	Halbschale 2000m	Half roller 2000m	2
5a	3 530 023	Halbschale 5000m	Half roller 5000m	2
6	1 620 075	Sicherungsring 9x1	Washer	2
7	1 770 224	Potentiometer	Potentiometer	2
8	2 014 426	Motor 2000m	Motor 2000m	1
8a	2 014 424	Motor 5000m	Motor 5000m	2